

Przekładniki prądowe napowietrzne typu TPO 6x.xx

Karta katalogowa



Maksymalne napięcie urządzenia	[kV]	17; 5; 24; 25
Napięcie probiercze o częstotliwości sieciowej, 1 min.	[kV]	38; 50; 55
Napięcie probiercze udarowe piorunowe	[kV]	95; 125
Maksymalny prąd pierwotny	[A]	2500
Maksymalny prąd zwarciový, 1 s	[kA]	100
Prąd znamionowy	[A]	10-2500
Obciążenia	[VA/cl]	5-30 / 0.2 - 1 / 5P; 10P
Przełączalność		Pierw. lub wtór.

Opis

Przekładniki prądowe TPO 6x.xx są urządzeniami całkowicie zalanymi w żywicy epoksydowej, odpornymi na zewnętrzne warunki pogodowe, przeznaczonymi głównie do napięć znamionowych izolacji od 17,5 kV do 25 (25) kV. Przekładniki TPO 6x.xx są zaprojektowane w wersjach z pojedynczym uzwojeniem lub kilkoma uzwojeniami, jedną przekładnią transformatora oraz, w razie potrzeby, możliwością przełączania na stronę pierwotną lub wtórną.

Liczba uzwojeń wtórnych waha się od 1 do 4 (standardowo są to 2 uzwojenia wtórne), w zależności od kombinacji parametrów technicznych (takich jak klasa dokładności, prąd zwarciový, przeciążalność obwodu prądowego).

Uzwojenia wtórne są stosowane do celów pomiarowych lub ochronnych, bądź zastosowań specjalnych (uzwojenie pomiarowe, uzwojenie klasy „X” – zgodnie z BS 3938). Jeden z zacisków każdego wykorzystywanego uzwojenia wtórnego oraz jeden terminal uzwojenia zwartego niewykorzystywanego muszą być uziemione w trakcie eksploatacji przekładnika.

Przekładnik może być montowany w każdej pozycji. Korpus przekładnika jest zamocowany za pomocą czterech śrub. Aby zapewnić łatwe przenoszenie i montaż przekładnika, posiada on cztery uchwyty do podnoszenia zamocowane w podstawie.

Uzwojenie wtórne jest wyprowadzone do płytki zaciskowej odlewanej, zabezpieczonej szczelną obudową.

Napięcie sieciowe: 17,5 kV, 24 kV, 25 kV.

Znamionowe prądy pierwotne.

Zakres przełączania prądu pierwotnego od 600 A do 1200 A.

Możliwe jest także uzgodnienie z klientem innych wartości prądów pierwotnych.

Znamionowe prądy wtórne: 5 A; 1 A (możliwość łączenia różnych wartości w obrębie jednego przekładnika).

Częstotliwość znamionowa: 50 Hz; 60 Hz.

Przekładniki są produkowane zgodnie z wymogami i zaleceniami następujących norm i przepisów: IEC, VDE, ANSI, BS, GOST i CSN.

TPO 6

Od 0 do 600 A z kilkoma zwojami
 Od 1 do 400 A z pojedynczym zwojem
 Od 2 do 600 A z pojedynczym zwojem
 Od 3 do 1250 A z pojedynczym zwojem
 Od 4 do 1500 A z pojedynczym zwojem
 Od 5 do 2000 A z pojedynczym zwojem
 Od 6 do 2500 A z pojedynczym zwojem

X . X X

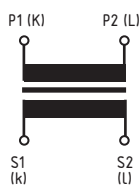
1...nieprzełączalny na stronę pierwotną
 2...przełączalny na stronę pierwotną

1... konstrukcja

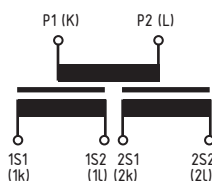
Poziomy izolacji przekładników TPO 6x.xx

17,5 / 38 / 95 kV
 24 / 50 / 125 kV
 25 / 55 / 125 kV

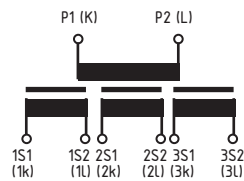
Oznaczenia wyprowadzeń przekładników prądowych



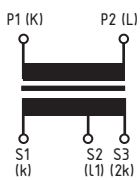
a)



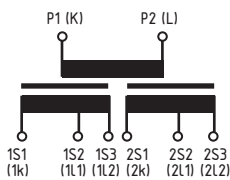
b)



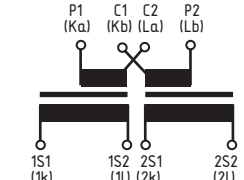
c)



d)



e)



f)

a) konstrukcja jednordzeniowa

b) konstrukcja dwurdzeniowa

c) konstrukcja trójrdzeniowa

d) konstrukcja jednordzeniowa, przełączalny po stronie wtórnej

e) konstrukcja dwurdzeniowa, przełączalny po stronie wtórnej

f) konstrukcja dwurdzeniowa, przełączalny po stronie pierwotnej

Przekąźniki znormalizowane

Typ	I _{thn} [kA]	Przekładnia [A]	Obciążenie [VA]	Klasa	FS/ALF
TPO 60.11	6,3/16	10/5	30	10P	5
TPO 60.11	6,3/16	10/5	30	10P	5
TPO 60.11	6,3/16	10/5	15	0,5	FSS
TPO 60.11	6,3/16	10/5/5	10/15	0,5/10P	FS5/5
TPO 60.11	6,3/16	10/5/5	10/15	0,5/10P	FS5/5
TPO 60.11	6,3/16	10/5/5	15/15	3/10P	5/5
TPO 60.11	6,3/16	10/5/5	15/15	3/10P	5/5
TPO 60.11	10/25	10/5	15	10P	5
TPO 60.11	10/25	10/5	15	10P	5
TPO 60.11	10/25	10/5/5	5/10	0,5/10P	FS5/5
TPO 60.11	10/25	10/5/5	5/10	0,5/10P	FS5/5
TPO 60.11	10/25	10/5/5	15/10	3/10P	5/5
TPO 60.11	10/25	10/5/5	15/10	3/10P	5/5
TPO 60.11	10/25	15/5	15	10P	5
TPO 60.11	10/25	15/5	15	10P	5
TPO 60.11	10/25	15/5/5	10/15	0,5/10P	FS5/5
TPO 60.11	10/25	15/5/5	10/15	0,5/10P	FS5/5
TPO 60.11	10/25	15/5/5	15/15	3/10P	5/5
TPO 60.11	10/25	15/5/5	15/15	3/10P	5/5
TPO 60.11	16/40	15/5	15	10P	5
TPO 60.11	16/40	15/5	15	10P	5
TPO 60.11	16/40	15/5/5	5/10	0,5/10P	FS5/5
TPO 60.11	16/40	15/5/5	5/10	0,5/10P	FS5/5
TPO 60.11	16/40	15/5/5	15/10	3/10P	5/5
TPO 60.11	16/40	15/5/5	15/10	3/10P	5/5
TPO 60.11	16/40	20/5	30	10P	5
TPO 60.11	16/40	20/5	30	10P	5
TPO 60.11	16/40	20/5/5	10/15	0,5/10P	FS5/5
TPO 60.11	16/40	20/5/5	10/15	0,5/10P	FS5/5
TPO 60.11	16/40	20/5/5	15/15	3/10P	5/5
TPO 60.11	16/40	20/5/5	15/15	3/10P	5/5
TPO 60.11	31,5/80	20/5	15	10P	5
TPO 60.11	31,5/80	20/5	15	10P	5
TPO 60.11	31,5/80	20/5/5	5/10	0,5/10P	FS5/5
TPO 60.11	31,5/80	20/5/5	5/10	0,5/10P	FS5/5
TPO 60.11	31,5/80	20/5/5	15/10	3/10P	5/5
TPO 60.11	31,5/80	20/5/5	15/10	3/10P	5/5
TPO 60.11	20/50	25/5	30	10P	5
TPO 60.11	20/50	25/5	30	10P	5
TPO 60.11	20/50	25/5/5	10/15	0,5/10P	FS5/5
TPO 60.11	20/50	25/5/5	10/15	0,5/10P	FS5/5
TPO 60.11	20/50	25/5/5	15/15	3/10P	5/5
TPO 60.11	20/50	25/5/5	15/15	3/10P	5/5
TPO 60.11	40/100	25/5	15	10P	5
TPO 60.11	40/100	25/5	15	10P	5
TPO 60.11	40/100	25/5/5	5/10	0,5/10P	FS5/5
TPO 60.11	40/100	25/5/5	5/10	0,5/10P	FS5/5
TPO 60.11	40/100	25/5/5	15/10	3/10P	5/5
TPO 60.11	40/100	25/5/5	15/10	3/10P	5/5
TPO 60.11	25/63	30/5	30	10P	5
TPO 60.11	25/63	30/5	30	10P	5
TPO 60.11	25/63	30/5/5	10/15	0,5/10P	FS5/5
TPO 60.11	25/63	30/5/5	10/15	0,5/10P	FS5/5
TPO 60.11	25/63	30/5/5	15/15	3/10P	5/5
TPO 60.11	25/63	30/5/5	15/15	3/10P	5/5
TPO 60.11	31,5/80	30/5	30	10P	5
TPO 60.11	31,5/80	30/5	30	10P	5
TPO 60.11	31,5/80	30/5/5	15/15	3/10P	5/5
TPO 60.11	31,5/80	30/5/5	5/15	3/10P	5/5
TPO 60.11	40/100	30/5	15	10P	5
TPO 60.11	40/100	30/5	15	10P	5
TPO 60.11	40/100	30/5/5	5/10	0,5/10P	FS5/5
TPO 60.11	40/100	30/5/5	5/10	0,5/10P	FS5/5
TPO 60.11	40/100	30/5/5	15/10	3/10P	5/5
TPO 60.11	40/100	30/5/5	15/10	3/10P	5/5
TPO 60.11	31,5/80	40/5	30	5P	5
TPO 60.11	31,5/80	40/5	30	5P	5
TPO 60.11	31,5/80	40/5/5	15/15	0,5/10P	FS5/5
TPO 60.11	31,5/80	40/5/5	15/15	0,5/10P	FS5/5
TPO 60.11	50/125	40/5	15	10P	5/5
TPO 60.11	50/125	40/5	15	10P	5/5
TPO 60.11	50/125	40/5/5	5/10	0,5/10P	FS5/5
TPO 60.11	50/125	40/5/5	5/10	0,5/10P	FS5/5
TPO 60.11	50/125	40/5/5	15/10	3/10P	5/5
TPO 60.11	50/125	40/5/5	15/10	3/10P	5/5
TPO 60.11	31,5/80	50/5	30	5P	5
TPO 60.11	31,5/80	50/5	30	5P	5
TPO 60.11	31,5/80	50/5/5	15/15	0,5/10P	FS5/10
TPO 60.11	31,5/80	50/5/5	15/15	0,5/10P	FS5/10
TPO 60.11	50/125	50/5	30	10P	5
TPO 60.11	50/125	50/5	30	10P	5
TPO 60.11	50/125	50/5/5	10/15	0,5/10P	FS5/5
TPO 60.11	50/125	50/5/5	10/15	0,5/10P	FS5/5
TPO 60.11	50/125	50/5/5	15/15	3/10P	5/5

Type	I _{thn} [kA]	Przekładnia [A]	Obciążenie [VA]	Class	FS/ALF
TPO 60.11	50/125	50/5/5	15/15	3/10P	5/5
TPO 60.11	31,5/80	60/5	30	5P	5
TPO 60.11	31,5/80	60/5	30	5P	5
TPO 60.11	31,5/80	60/5/5	15/15	0,5/10P	FS5/10
TPO 60.11	31,5/80	60/5/5	15/15	0,5/10P	FS5/10
TPO 60.11	50/125	60/5	30	10P	5
TPO 60.11	50/125	60/5	30	10P	5
TPO 60.11	50/125	60/5/5	10/15	0,5/10P	FS5/5
TPO 60.11	50/125	60/5/5	10/15	0,5/10P	FS5/5
TPO 60.11	50/125	60/5/5	15/15	3/10P	10/5
TPO 60.11	50/125	60/5/5	15/15	3/10P	10/5
TPO 60.11	31,5/80	75/5	30	5P	10
TPO 60.11	31,5/80	75/5	30	5P	10
TPO 60.11	31,5/80	75/5/5	15/15	0,5/5P	FS5/10
TPO 60.11	31,5/80	75/5/5	15/15	0,5/5P	FS5/10
TPO 60.11	50/125	75/5	30	5P	5
TPO 60.11	50/125	75/5	30	5P	5
TPO 60.11	50/125	75/5/5	10/15	0,5/10P	FS5/5
TPO 60.11	50/125	75/5/5	10/15	0,5/10P	FS5/5
TPO 60.11	31,5/80	100/5	30	5P	5
TPO 60.11	31,5/80	100/5	30	5P	5
TPO 60.11	31,5/80	100/5/5	15/15	0,5/5P	FS5/10
TPO 60.11	31,5/80	100/5/5	15/15	0,5/5P	FS5/10
TPO 60.11	50/125	100/5	30	5P	10
TPO 60.11	50/125	100/5	30	5P	10
TPO 60.11	50/125	100/5/5	10/15	0,5/5P	FS5/10
TPO 60.11	31,5/80	150/5	30	5P	10
TPO 60.11	31,5/80	150/5	30	5P	10
TPO 60.11	31,5/80	150/5/5	15/15	0,5/5P	FS10/10
TPO 60.11	31,5/80	150/5/5	15/15	0,5/5P	FS10/10
TPO 60.11	50/125	150/5	30	5P	5
TPO 60.11	50/125	150/5	30	5P	5
TPO 60.11	50/125	150/5/5	10/15	0,5/5P	FS10/10
TPO 60.11	50/125	150/5/5	10/15	0,5/5P	FS10/10
TPO 60.11	50/125	200/5	30	5P	10
TPO 60.11	50/125	200/5	30	5P	10
TPO 60.11	50/125	200/5/5	15/15	0,5/5P	FS10/10
TPO 60.11	50/125	200/5/5	15/15	0,5/5P	FS10/10
TPO 60.11	50/125	250/5	30	5P	10
TPO 60.11	50/125	250/5	30	5P	10
TPO 60.11	50/125	250/5/5	15/15	0,5/5P	FS10/10
TPO 60.11	50/125	250/5/5	15/15	0,5/5P	FS10/10
TPO 60.11	50/125	300/5	30	5P	10
TPO 60.11	50/125	300/5	30	5P	10
TPO 60.11	50/125	300/5/5	15/15	0,5/5P	FS10/10
TPO 60.11	50/125	300/5/5	15/15	0,5/5P	FS10/10
TPO 60.11	50/125	400/5	30	5P	10
TPO 60.11	50/125	400/5	30	5P	10
TPO 60.11	50/125	400/5/5	15/15	0,5/5P	FS10/10
TPO 60.11	50/125	400/5/5	15/15	0,5/5P	FS10/10
TPO 60.11	50/125	500/5	30	5P	15
TPO 60.11	50/125	500/5	30	5P	15
TPO 60.11	50/125	500/5/5	15/15	0,5/5P	FS10/10
TPO 60.11	50/125	500/5/5	15/15	0,5/5P	FS10/10
TPO 60.11	50/125	600/5	30	5P	15
TPO 60.11	50/125	600/5	30	5P	15
TPO 60.11	50/125	600/5/5	15/30	0,5/5P	FS10/10
TPO 60.11	50/125	600/5/5	15/30	0,5/5P	FS10/10
TPO 63.11	63/160	750/5	30	5P	10
TPO 63.11	63/160	750/5	30	5P	10
TPO 63.11	63/160	750/5/5	15/15	0,5/5P	FS10/10
TPO 63.11	63/160	750/5/5	15/15	0,5/5P	FS10/10
TPO 63.11	80/200	1000/5	30	5P	15
TPO 63.11	80/200	1000/5	30	5P	15
TPO 63.11	80/200	1000/5/5	30/15	0,5/5P	FS5/10
TPO 63.11	80/200	1000/5/5	30/15	0,5/5P	FS5/10
TPO 63.11	80/200	1250/5	30	5P	15
TPO 63.11	80/200	1250/5	30	5P	15
TPO 63.11	80/200	1250/5/5	30/30	0,5/5P	FS10/10
TPO 63.11	80/200	1250/5/5	30/30	0,5/5P	FS10/10
TPO 64.11	100/250	1500/5	30	5P	15
TPO 64.11	100/250	1500/5	30	5P	15
TPO 64.11	100/250	1500/5/5	30/30	0,5/5P	FS10/10
TPO 64.11	100/250	1500/5/5	30/30	0,5/5P	FS10/10
TPO 65.11	100/250	2000/5	60	5P	10
TPO 65.11	100/250	2000/5	60	5P	10
TPO 65.11	100/250	2000/5/5	30/30	0,5/5P	FS10/10
TPO 65.11	100/250	2000/5/5	30/30	0,5/5P	FS10/10
TPO 66.11	100/250	2500/5	30	5P	15
TPO 66.11	100/250	2500/5	30	5P	15
TPO 66.11	100/250	2500/5/5	30/60	0,5/5P	FS10/10
TPO 66.11	100/250	2500/5/5	30/60	0,5/5P	FS10/10

Inne parametry na życzenie

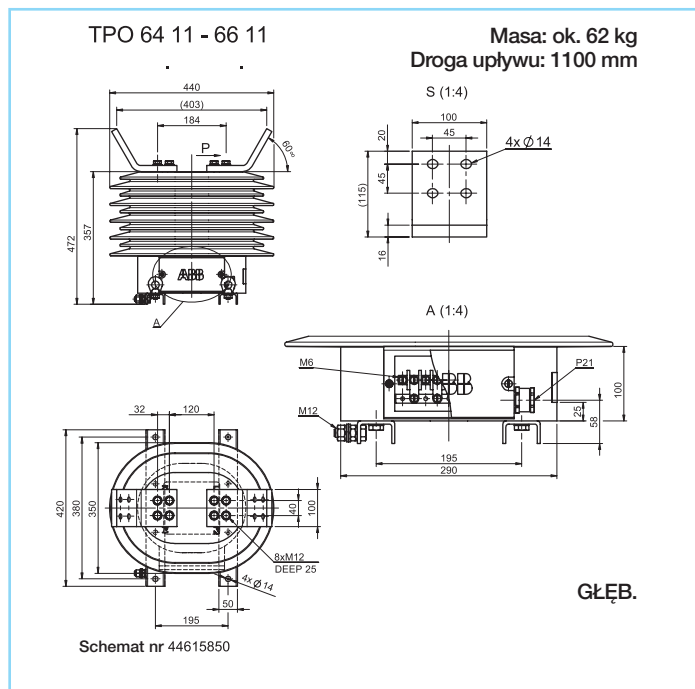
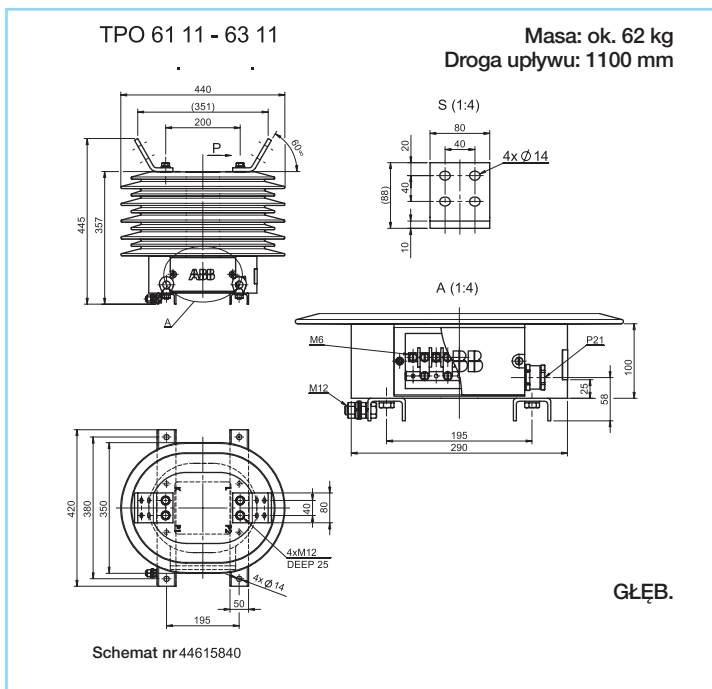
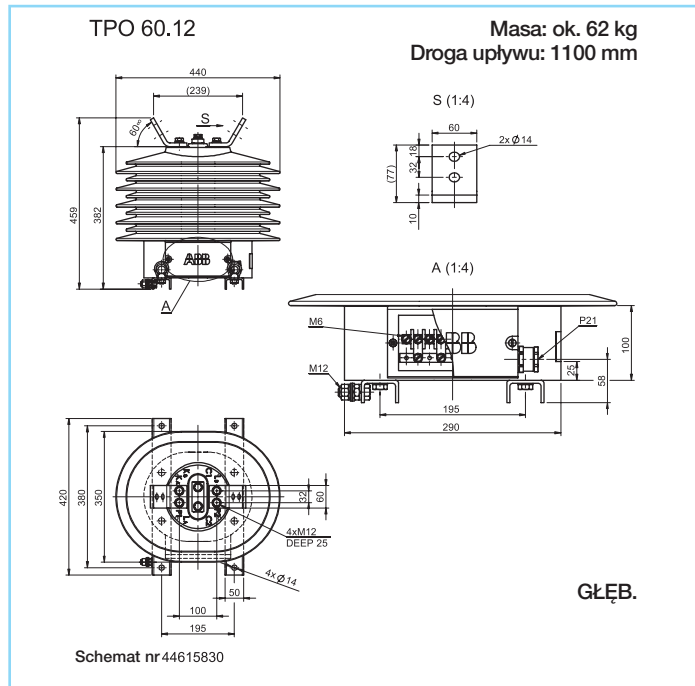
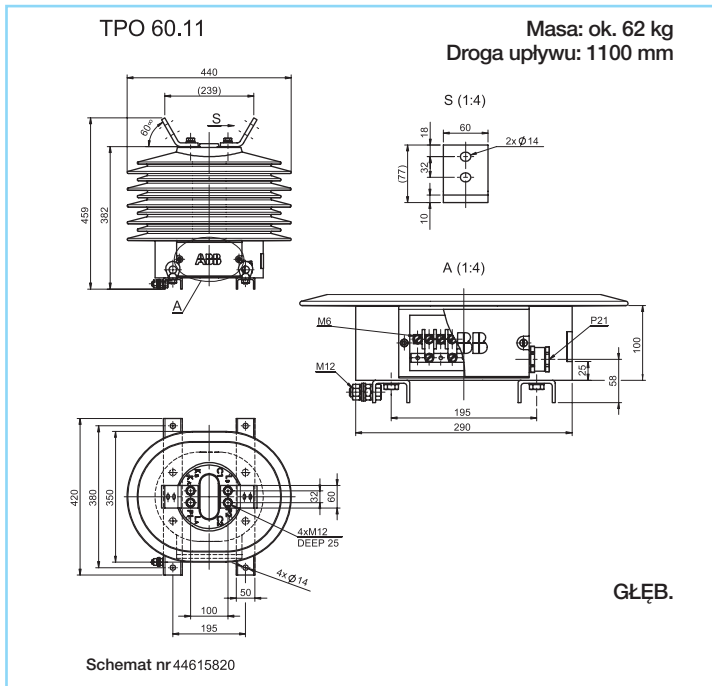


ABB Sp. z o.o.

Oddział w Przasnyszu
ul. Leszno 59
06-300 Przasnysz
Telefon: Centrala (0 29) 75 33 200

Biuro Sprzedaży: (0 29) 75 33 340
Informacja Techniczna: (0 29) 75 33 239
Telefax: (0 29) 75 33 380

www.abb.pl

Dane oraz ilustracje przedstawione w niniejszym katalogu nie są wiążące. Zastępujemy sobie prawo dokonywania zmian prezentowanych treści z uwagi na dalszy rozwój techniczny produktu. © Copyright 2007 ABB Sp. z o.o. Wszelkie prawa zastrzeżone. Karta katalogowa 1VLC000540 - Rev.3 - pl, wydanie marzec 2007.