

TJC 5

Wnętrzowy przekładnik napięciowy

Najwyższe dopuszczalne napięcie urządzenia	[kV]	do 17,5
Znamionowe napięcie probiercze (50Hz)	[kV]	do 38 (42)
Znamionowe napięcie probiercze udarowe piorunowe	[kV]	do 95
Maksymalna moc znamionowa/ klasa dokładności uzwojenia pomiarowego	[VA/kl.]	25/0.2; 50/0.5; 100/1
Maksymalna moc znamionowa/ klasa dokładności uzwojeń dodatkowych	[VA/kl.]	200/3P lub 6P

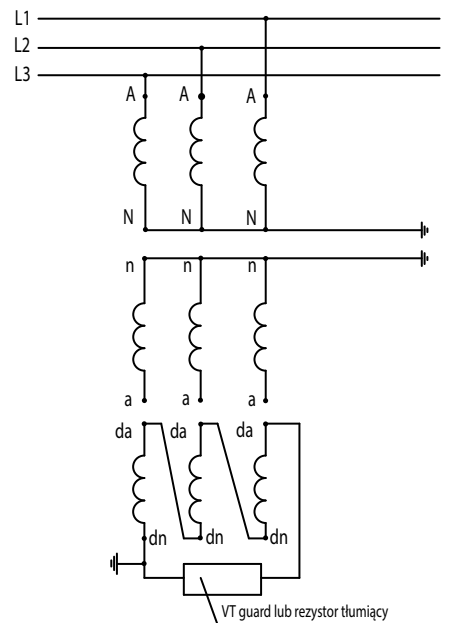


Opis

Jednobiegunowe przekładniki napięciowe typu TJC 5 są jednofazowymi transformatorami małej mocy, pracującymi w warunkach zbliżonych do stanu jałowego, przetwarzającymi napięcie wejściowe (pierwotne) na napięcie wyjściowe (wtórne) przy zachowaniu odpowiednich wymagań w klasie dokładności. Uzwojenia wtórne i pierwotne oraz rdzeń są całkowicie zalane w żywicy epoksydowej, która stanowi izolację główną i obudowę przekładników. Uzwojenie pierwotne przekładników jednobiegunowych posiada jeden biegun izolowany "A" i jeden biegun przeznaczony do uziemienia „N”.

Przekładniki napięciowe posiadają na ogół dwa uzwojenia wtórne. Pierwsze uzwojenie (a-n) służy do pomiarów lub do zabezpieczeń (praca ciągła). Drugie uzwojenie dodatkowe (da-dn) przeznaczone jest do zabezpieczeń lub tłumienia zjawiska ferorezonansu (praca dorywcza). Uzwojenia dodatkowe (da-dn) przeznaczone są do łączenia ich w układzie trójfazowym w układ otwartego trójkąta. Należy pamiętać, że w przypadku, gdy obwód wtórny jest uziemiony w kilku punktach, uziemiony może być tylko i wyłącznie ten sam zacisk uzwojenia wtórnego. Należy bardzo starannie sprawdzić czy przypadkiem nie zostały uziemione oba zaciski tego samego uzwojenia wtórnego. Uziemienie lub zwarcie obu zacisków uzwojenia wtórnego prowadzi w stosunkowo krótkim czasie do uszkodzenia przekładnika napięciowego. Przy przekładnikach

jednobiegunowych, jeżeli uzwojenia wtórne dodatkowe połączone są w otwarty trójkąt, obwód otwartego trójkąta można uziemić tylko w jednym punkcie (Rys. 1).



Rys.1 Przykład układu połączeń uzwojeń wtórnych przekładnika napięciowego jednobiegunowego

Przekładniki można montować w dowolnej pozycji. Przekładniki mocuje się do podłoża czterema śrubami wykorzystując w tym celu otwory w podstawie przekładnika.

Przekładniki posiadają zacisk uziemiający oparty na śrubie M8, który jest umieszczony przy podstawie przekładnika na tylnej ścianie obudowy. Zaciski uzwojeń wtórnych są osłonięte przezroczystą pokrywką wykonaną z tworzywa sztucznego, której konstrukcja umożliwia zaplombowanie puszkii zaciskowej.

Przekładniki TJC 5 są przystosowane do współpracy z poziomymi lub pionowymi żywicznymi podstawami bezpiecznikowymi, współpracującymi z wkładkami bezpiecznikowymi typu WBP 6 lub WBP 10. Możliwe konfiguracje montażu podstaw bezpiecznikowych z przekładnikiem przedstawiono na zamieszczonych w katalogu szkicach.

Dane techniczne

Znamionowe napięcie pierwotne: 10/ $\sqrt{3}$ kV, 10.5/ $\sqrt{3}$ kV, 11/ $\sqrt{3}$ kV; 13,8/ $\sqrt{3}$ kV; 15/ $\sqrt{3}$ kV

Inne wartości znamionowego napięcia pierwotnego wykonywane są na życzenie klienta po uzgodnieniu z producentem.

Znamionowe napięcia wtórne uzwojeń pomiarowych: 100/ $\sqrt{3}$ V, 110/ $\sqrt{3}$ V;

Znamionowe napięcia wtórne uzwojeń dodatkowych: 100/3V, 110/3V;

Inne wartości znamionowego napięcia wtórnego wykonywane są na życzenie klienta po uzgodnieniu z producentem.

Klasy dokładności do pomiarów: 0.2, 0.5, 1, 3.
 Klasy dokładności do zabezpieczeń: 3P, 6P.
 Częstotliwość znamionowa: 50 Hz, 60 Hz.
 Moc graniczna: 400 VA;

W wykonaniach standardowych przekładniki TJC 5 wytwarzane są ze współczynnikiem napięciowym 1.9xUn/8h. Po uzgodnieniu z producentem możliwe jest wykonanie przekładników z innymi wartościami współczynnika napięciowego (np. 2.5xUn/8h). Przekładniki napięciowe TJC 5 na życzenie klienta lub w nietypowych wykonaniach mogą zamiast opisu mocy granicznej posiadać opis wytrzymałości termicznej poszczególnych uzwojeń wtórnych prądem termicznym It [A].

Przekładniki spełniają wymagania norm: IEC, VDE, ANSI, BS, GOST i CSN.

Dobór wkładki bezpiecznikowej w zależności od poziomu izolacji przekładnika:

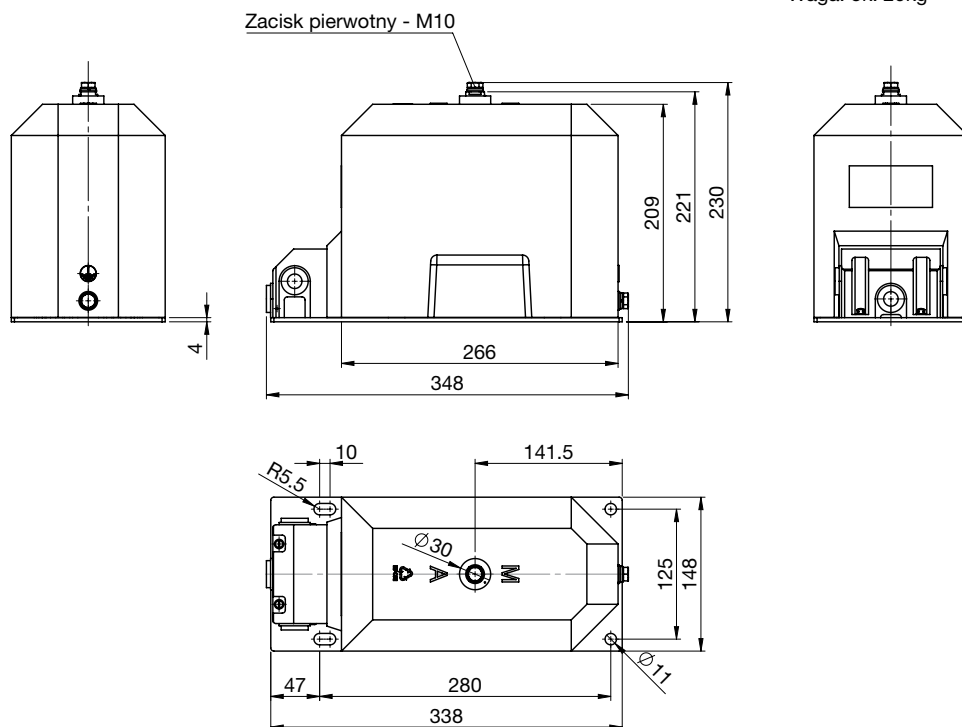
- WBP 6 - 7,2/20/60 kV
- WBP 10 - 12/28/75 kV
- WBP 20 - 17,5/38/95 kV

Uwaga



Podstawy bezpiecznikowe są akcesoriami zamawianymi oddzielnie i dostarczane są oddzielnie do montażu na miejscu zainstalowania przekładnika.

Szkice wymiarowe:

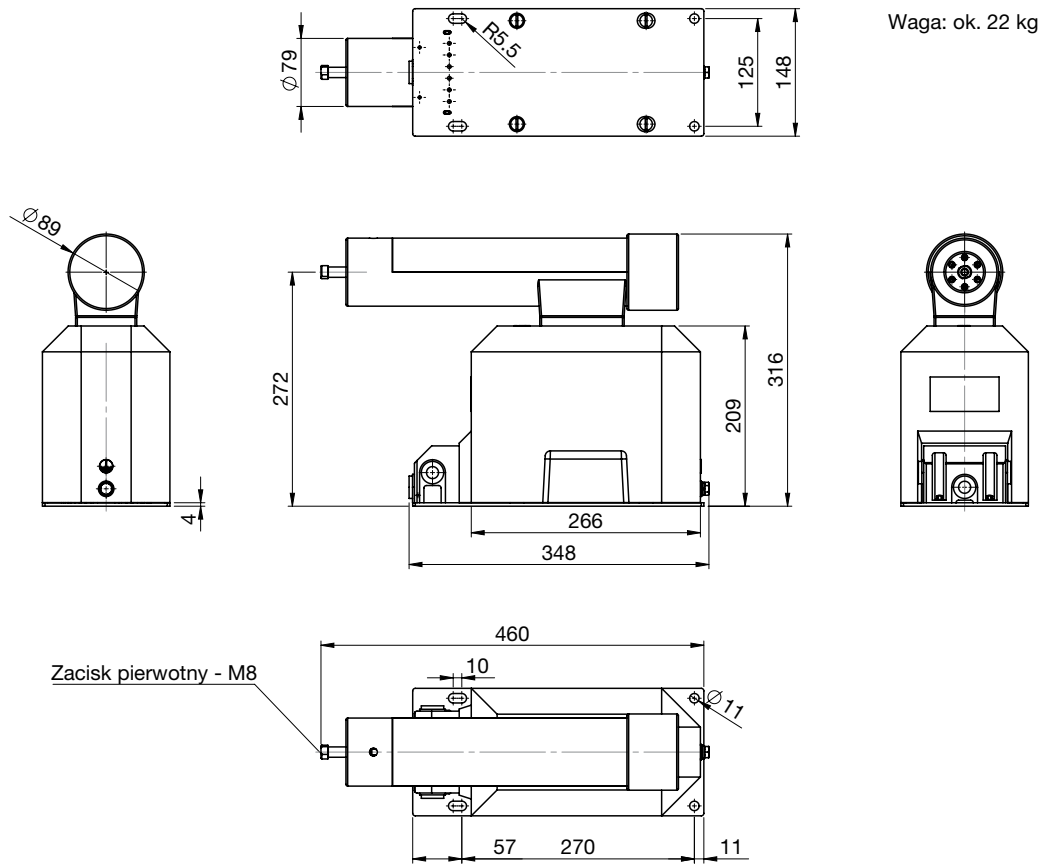


1. Przekładnik napięciowy TJC 5

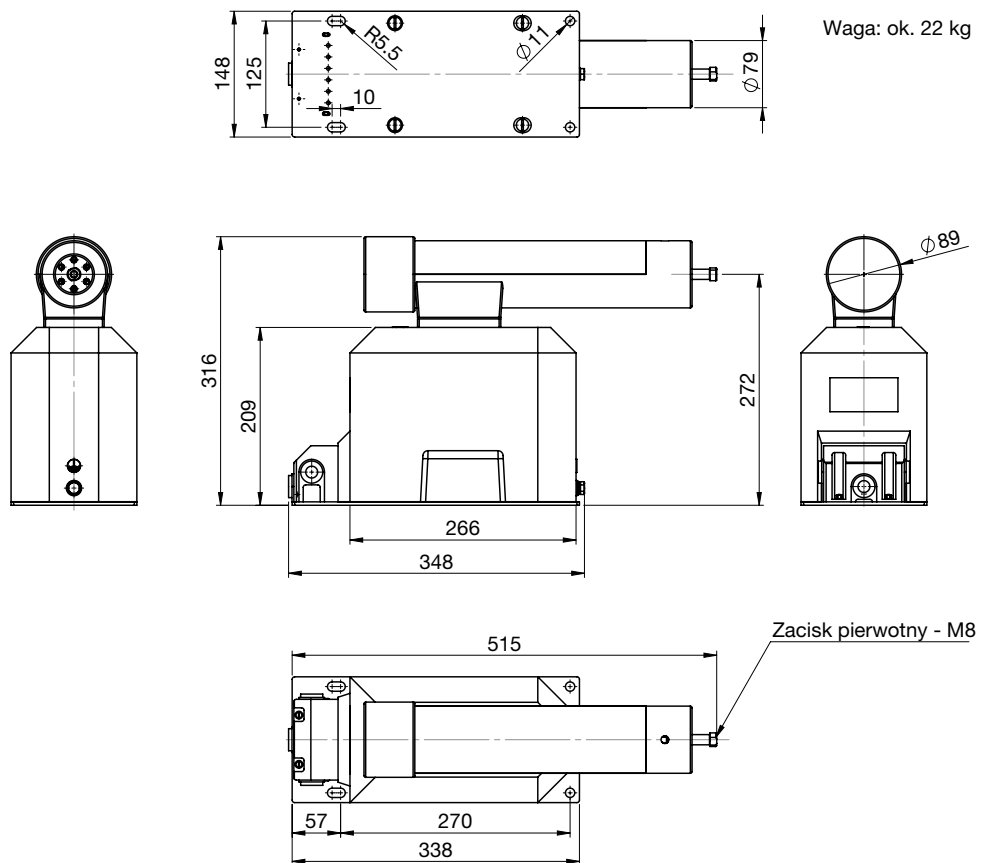


Uwaga

Podstawy bezpiecznikowe są akcesoriami zamawianymi oddzielnie i dostarczane są oddzielnie do montażu na miejscu zainstalowania przekładnika.

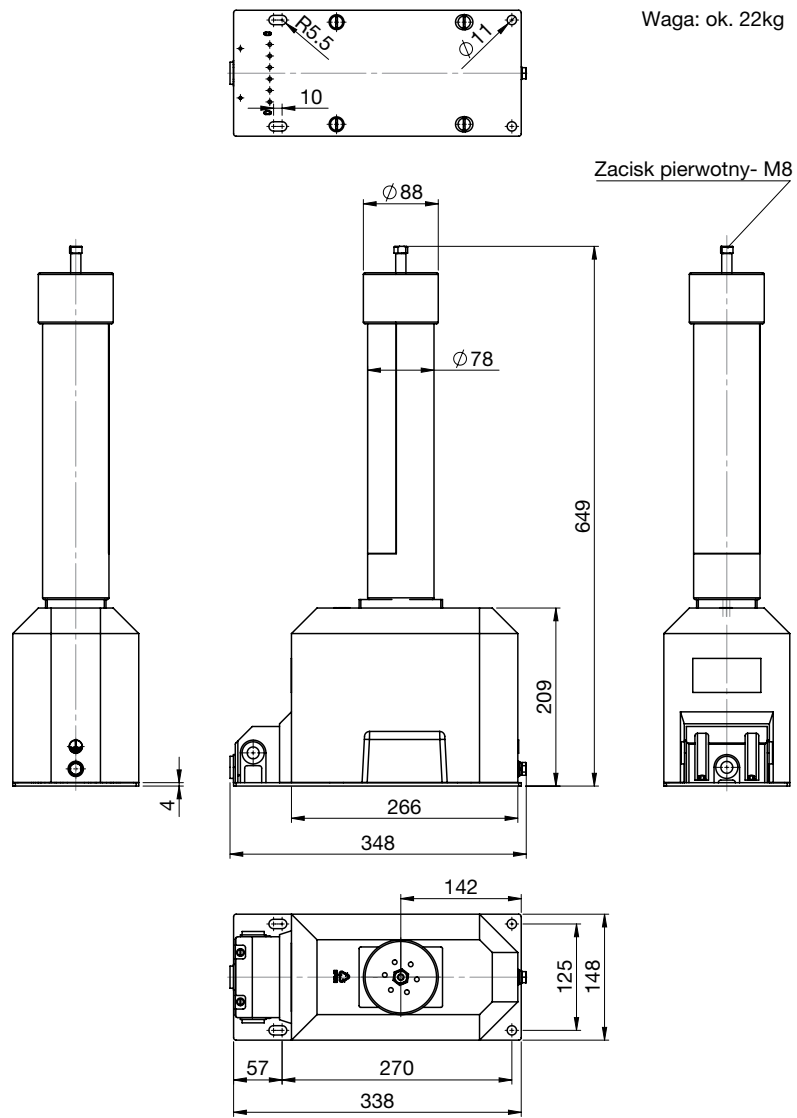


2. Przekładnik napięciowy TJC 5 z poziomą podstawą bezpiecznikową – opcja 1



3. Przekładnik napięciowy TJC 5 z poziomą podstawą bezpiecznikową – opcja 2

Szkice wymiarowe:

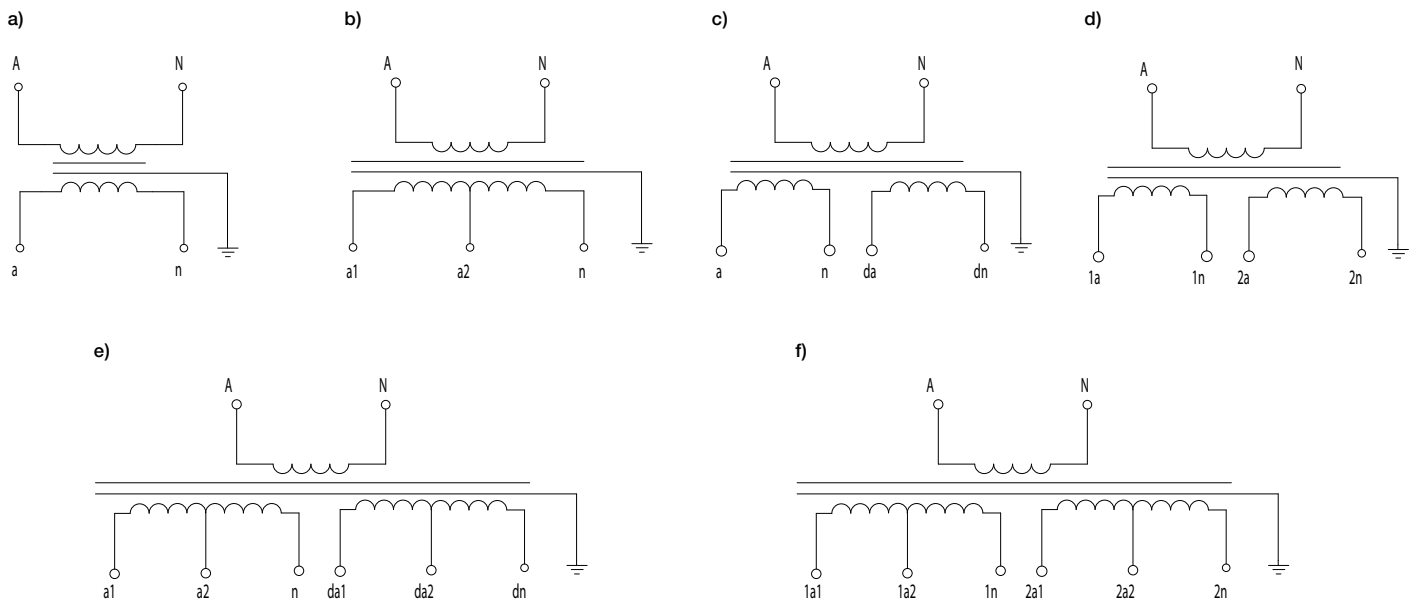


4. Przekładnik napięciowy TJC 5 z pionową podstawą bezpiecznikową

Standardowe wykonanie przekładników napięciowych typu TJC 5

Napięcie pierwotne [V]	Uzwojenie pomiarowe			Uzwojenie dodatkowe		
	Napięcie [V]	Klasa dokładności	Moc znamionowa [VA]	Napięcie [V]	Klasa dokładności	Moc znamionowa [VA]
10000/√3	100/√3	0,2	10,15,25			
10000/√3	100/√3	0,2	10,15,25	100/3	6P	50
10000/√3	100/√3	0,2	10,15,25	100/3	6P	100
10000/√3	110/√3	0,2	10,15,25			
10000/√3	110/√3	0,2	10,15,25	110/3	6P	50
10000/√3	110/√3	0,2	10,15,25	110/3	6P	100
10000/√3	100/√3	0,5	15,25,50			
10000/√3	100/√3	0,5	15,25,50	100/3	6P	50
10000/√3	100/√3	0,5	15,25,50	100/3	6P	100
10000/√3	110/√3	0,5	15,25,50			
10000/√3	110/√3	0,5	15,25,50	110/3	6P	50
10000/√3	110/√3	0,5	15,25,50	110/3	6P	100
10000/√3	100/√3	1	50,75,100			
10000/√3	100/√3	1	50,75,100	100/3	6P	50
10000/√3	100/√3	1	50,75,100	100/3	6P	100
10000/√3	110/√3	1	50,75,100			
10000/√3	110/√3	1	50,75,100	110/3	6P	50
10000/√3	110/√3	1	50,75,100	110/3	6P	100
11000/√3	100/√3	0,2	10,15,25			
11000/√3	100/√3	0,2	10,15,25	100/3	6P	50
11000/√3	100/√3	0,2	10,15,25	100/3	6P	100
11000/√3	110/√3	0,2	10,15,25			
11000/√3	110/√3	0,2	10,15,25	110/3	6P	50
11000/√3	110/√3	0,2	10,15,25	110/3	6P	100
11000/√3	100/√3	0,5	15,25,50			
11000/√3	100/√3	0,5	15,25,50	100/3	6P	50
11000/√3	100/√3	0,5	15,25,50	100/3	6P	100
11000/√3	110/√3	0,5	15,25,50			
11000/√3	110/√3	0,5	15,25,50	110/3	6P	50
11000/√3	110/√3	0,5	15,25,50	110/3	6P	100
11000/√3	100/√3	1	50,75,100			
11000/√3	100/√3	1	50,75,100	100/3	6P	50
11000/√3	100/√3	1	50,75,100	100/3	6P	100
11000/√3	110/√3	1	50,75,100			
11000/√3	110/√3	1	50,75,100	110/3	6P	50
11000/√3	110/√3	1	50,75,100	110/3	6P	100
13800/√3	100/√3	0,2	10,15,25			
13800/√3	100/√3	0,2	10,15,25	100/3	6P	50
13800/√3	100/√3	0,2	10,15,25	100/3	6P	100
13800/√3	110/√3	0,2	10,15,25			
13800/√3	110/√3	0,2	10,15,25	110/3	6P	50
13800/√3	110/√3	0,2	10,15,25	110/3	6P	100
13800/√3	100/√3	0,5	15,25,50			
13800/√3	100/√3	0,5	15,25,50	100/3	6P	50
13800/√3	100/√3	0,5	15,25,50	100/3	6P	100
13800/√3	110/√3	0,5	15,25,50			
13800/√3	110/√3	0,5	15,25,50	110/3	6P	50
13800/√3	110/√3	0,5	15,25,50	110/3	6P	100
13800/√3	100/√3	1	50,75,100			
13800/√3	100/√3	1	50,75,100	100/3	6P	50
13800/√3	100/√3	1	50,75,100	100/3	6P	100
13800/√3	110/√3	1	50,75,100			
13800/√3	110/√3	1	50,75,100	110/3	6P	50
13800/√3	110/√3	1	50,75,100	110/3	6P	100
15000/√3	100/√3	0,2	10,15,25			
15000/√3	100/√3	0,2	10,15,25	100/3	6P	50
15000/√3	100/√3	0,2	10,15,25	100/3	6P	100
15000/√3	110/√3	0,2	10,15,25			
15000/√3	110/√3	0,2	10,15,25	110/3	6P	50
15000/√3	110/√3	0,2	10,15,25	110/3	6P	100
15000/√3	100/√3	0,5	15,25,50			
15000/√3	100/√3	0,5	15,25,50	100/3	6P	50
15000/√3	100/√3	0,5	15,25,50	100/3	6P	100
15000/√3	110/√3	0,5	15,25,50			
15000/√3	110/√3	0,5	15,25,50	110/3	6P	50
15000/√3	110/√3	0,5	15,25,50	110/3	6P	100
15000/√3	100/√3	1	50,75,100			
15000/√3	100/√3	1	50,75,100	100/3	6P	50
15000/√3	100/√3	1	50,75,100	100/3	6P	100
15000/√3	110/√3	1	50,75,100			
15000/√3	110/√3	1	50,75,100	110/3	6P	50
15000/√3	110/√3	1	50,75,100	110/3	6P	100

Oznaczenia uzwojeń pierwotnych i wtórnych przekładnika napięciowego



- a) Przekładnik napięciowy jednobiegunowy z jednym uzwojeniem wtórnym;
b) Przekładnik napięciowy jednobiegunowy, przełączający napięcie pierwotne po stronie wtórnej, z jednym uzwojeniem wtórnym przełączalnym;
c) Przekładnik napięciowy jednobiegunowy z dwoma uzwojeniami wtórnymi, gdzie drugie uzwojenie jest uzwojeniem dodatkowym (do układu otwartego trójkąta);
d) Przekładnik napięciowy jednobiegunowy z dwoma uzwojeniami;
e) Przekładnik napięciowy jednobiegunowy przełączający napięcie pierwotne po stronie wtórnej z dwoma uzwojeniami wtórnymi, gdzie drugie uzwojenie wtórne jest uzwojeniem dodatkowym (do układu otwartego trójkąta);
f) Przekładnik napięciowy jednobiegunowy, przełączający napięcie pierwotne po stronie wtórnej, z dwoma uzwojeniami wtórnymi.

Więcej informacji:

ABB Contact Center

tel.: 22 22 37 777

e-mail: kontakt@pl.abb.com

ABB Sp. z o.o.

Oddział w Przasnyszu

ul. Leszno 59

06-300 Przasnysz

tel.: 22 22 38 900

fax: 22 22 38 950

www.abb.pl

ABB zastrzega sobie prawo do dokonywania zmian technicznych bądź modyfikacji zawartości niniejszego dokumentu bez uprzedniego powiadomienia. W przypadku zamówień obowiązywać będą uzgodnione warunki. ABB Sp. z o.o. nie ponosi żadnej odpowiedzialności za potencjalne błędy lub możliwe braki informacji w tym dokumencie.

Zastrzegamy wszelkie prawa do niniejszego dokumentu i jego tematyki oraz zawartych w nim zdjęć i ilustracji. Jakiegokolwiek kopiowanie, ujawnianie stronom trzecim lub wykorzystanie jego zawartości w części lub w całości bez uzyskania uprzednio pisemnej zgody ABB Sp. z o.o. jest zabronione.

© Copyright 2014 ABB
Wszelkie prawa zastrzeżone